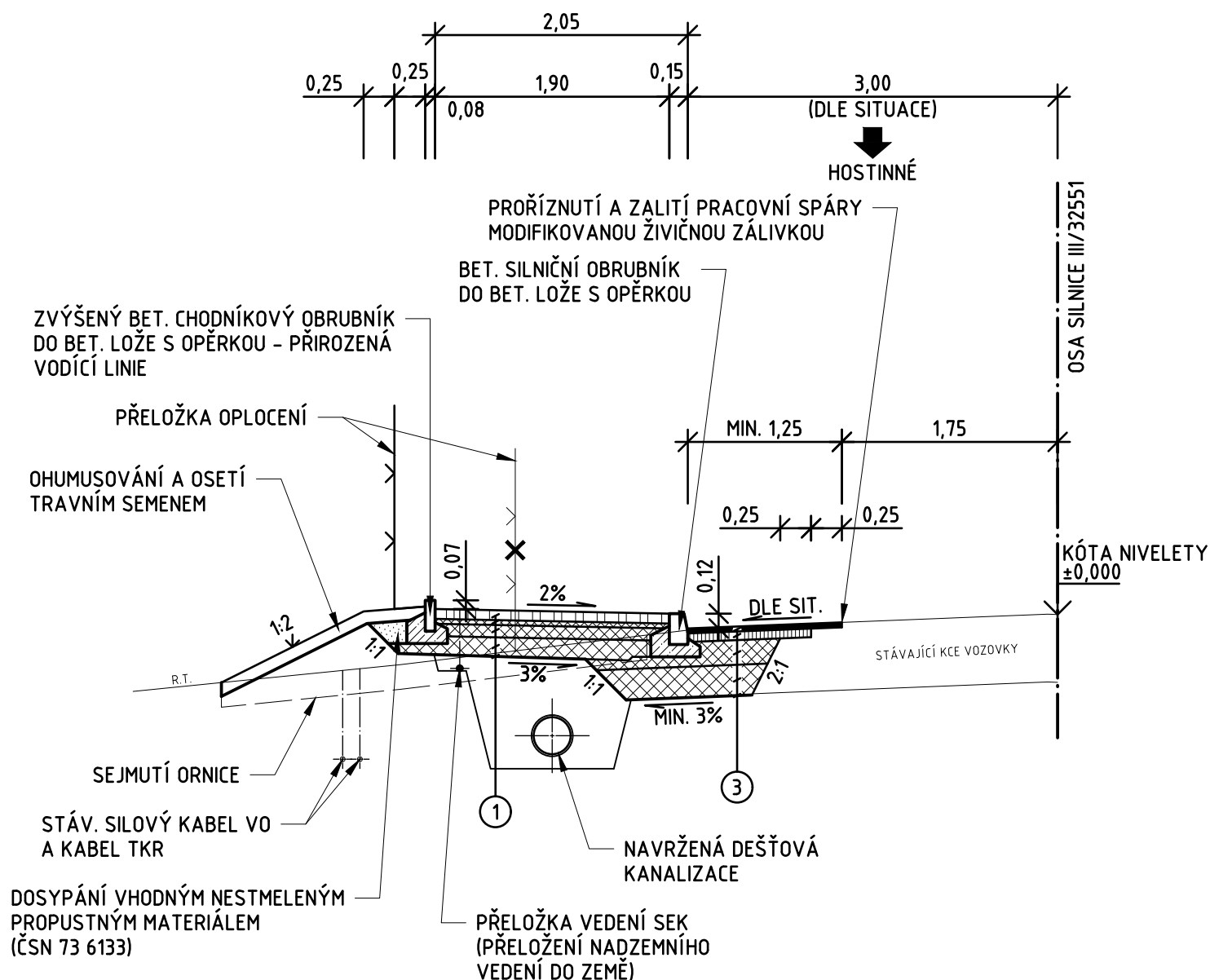


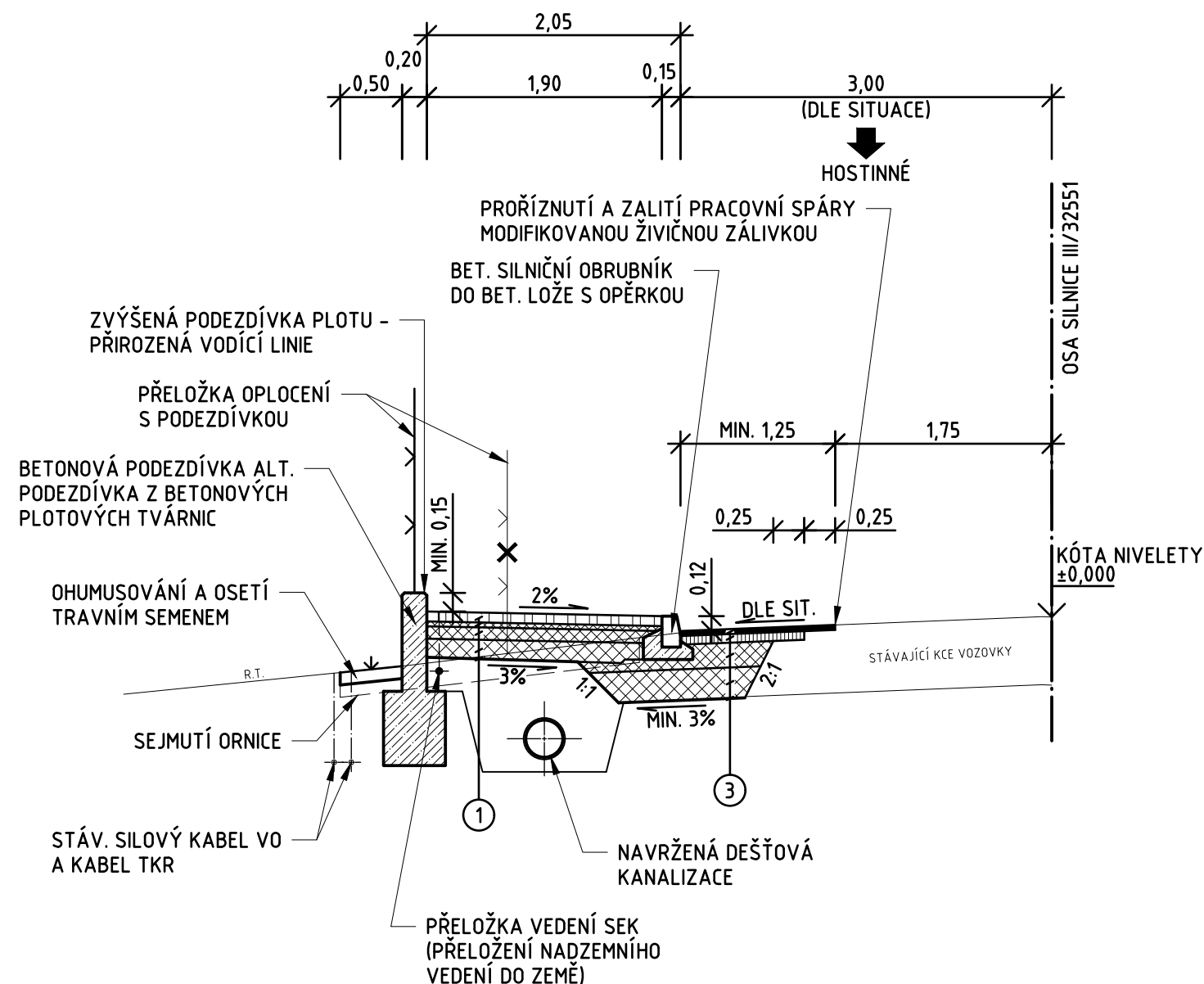
Č. změny	Popis/důvod změny	Datum	Provedl

<i>Zodp. projektant</i> Ing. S. Janák	<i>Vypracoval</i> R. Hurdálek	<i>Č. zakázky</i> 003/21	<i>DiK</i> Janák, s.r.o. Dopravně inženýrská kancelář nábřeží Václava Havla 207 TRUTNOV
<i>Místo</i> Klásterská Lhota	<i>Kraj</i> Královéhradecký	<i>Datum</i> 06.2021	
<i>Investor</i> Svazek obcí Horní Labe, náměstí 69, Hostinné, 543 71 IČ : 71169431	<i>Stupeň</i> Studie proveditelnosti		
K.ú. Klášterská Lhota			<i>Měřítko</i> 1 : 50
CHODNÍK V OBCI KLÁŠTERSKÁ LHOTA			E.
CHARAKTERISTICKÉ PŘÍČNÉ ŘEZY			

CHODNÍK, KRAJNÍ SANACE VOZOVKY PŘELOŽKA OPLOCENÍ



CHODNÍK, KRAJNÍ SANACE VOZOVKY PŘELOŽKA OPLOCENÍ S PODEZDÍVKOU



1 CHODNÍK - BET. ZÁMKOVÁ DLAŽBA

BET. ZÁMKOVÁ DLAŽBA	DL
HRUBÉ DRCENÉ KAMENIVO	HDK 4/8
ŠTĚRKODŘŤ	ŠDA 0/32
ŠTĚRKODŘŤ	ŠDA 0/32
ZHUTNĚNÍ ZEMNÍ PLÁŇE NA MODUL PŘETVÁRNOSTI $E_{def,2} = 40 \text{ MPa}$	
CELKEM	TL. 370 mm

3 SILNICE - ASF. BETON - KRAJNÍ SANACE/REKONSTRUKCE VOZOVKY

ASFALTOVÝ BETON PRO OBRUSNÉ VRSTVY	ACO 11+
SPOJOVACÍ POSTŘÍK KATIONAKT. ASF. EMULZÍ	PS-C
ASF. BETON PRO PODKLADNÍ VRSTVY	ACP 16+
ŠTĚRKODŘŤ	ŠDA 0/32
ŠTĚRKODŘŤ	ŠDA 0/63
ZHUTNĚNÍ ZEMNÍ PLÁŇE NA MODUL PŘETVÁRNOSTI $E_{def,2} = 50 \text{ MPa}$	
CELKEM	TL. 560 mm

4 MK/ÚK - ASF. BETON - SANACE/REKONSTRUKCE VOZOVKY

ASFALTOVÝ BETON PRO OBRUSNÉ VRSTVY	ACO 11+
SPOJOVACÍ POSTŘÍK KATIONAKT. ASF. EMULZÍ	PS-C
ASF. BETON PRO PODKLADNÍ VRSTVY	ACP 16+
ŠTĚRKODŘŤ	ŠDA 0/32
ŠTĚRKODŘŤ	ŠDA 0/63
ZHUTNĚNÍ ZEMNÍ PLÁŇE NA MODUL PŘETVÁRNOSTI $E_{def,2} = 50 \text{ MPa}$	
CELKEM	TL. 500 mm

